

## Objektblatt zum königlich-sächsischen-Meilenstein (ksM)

### Objekt



### GM Tharandt 1

01737 Tharandt

Stadt Tharandt

#### Standortangaben:

Blatt-Nr. TK 25	5047
Kreis	PIR
Straße	S 192
Von-Netzknoten (0)	5047 030
Nach-Netzknoten (E)	5047 014
Entfernung bis 0/E (m)	E-10
Straßenseite	links

#### Koordinaten (GPS) WGS84

50° 59' 16,2"	n.Br.
13° 34' 38,1"	ö.L.

#### Angaben zum Stein:

Originalstein	ja
Originalstein als:	
Kilometerstein	ja
Straßenmeisterstein	
Vermessungsstein	
Wegestein	
Poststein	
Myriameter-/Meilenstein	
?	
Nachbildung	
Jahr der Aufstellung	

Der zum Kilometerstein umgearbeitete GM wurde von der Fa. Wachsmuth in Fördergersdorf nach den Vorgaben der FG restauriert und am 26.07.2007 am jetzigen Standort aufgestellt.

#### Zusatzangaben zum Standort:

##### **Kein Originalstandort!**

S 192, Wilsdruffer Straße, Abzw.  
K 0981, Talmühlenstraße, Abzw.  
Opitzer Weg.



Foto: M. Thon

03.05.2014

#### Zur Geschichte des Steins:

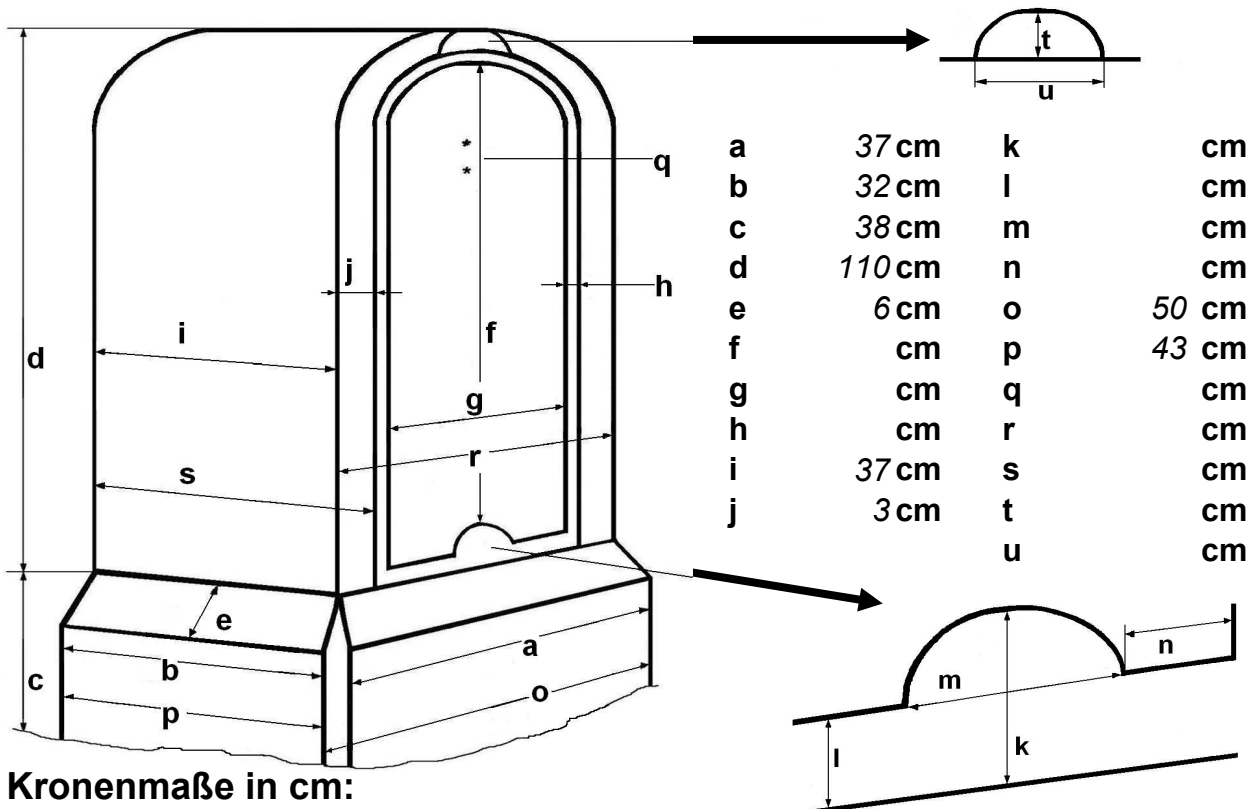
Der GM gehörte zum **Postcours No.138.Wilsdruff - Tharandt.**

**Von diesem Postcours ist kein Vermessungsprotokoll überliefert!**

#### aktualisiert von:

G. Emmerich u. M. Thon

19.11.2023



**Kronenmaße in cm:**

- a) =
- b) =
- c) =
- d) =
- e) =

*zwei mittlere Gusskronen*

**Gesamtlänge des Steines in cm =**

**Verantwortlicher Eigentümer:**

*Stadt Tharandt*

**Vorhandene Inschriften:**

Vorderseite

**Dresden  
14 km**

Schmalseite

**km  
5**

Rückseite

**Wilsdruff  
7 km**



sachsen.de

Geoportal Sachsenatlas



jetziger Standort 50° 59' 16,2" N, 13° 34' 38,1" E



Originalstandort 50° 59' 34,0" N, 13° 34' 33,0" E



M. Thon 03.05.2014



A. Kaiser 4.08.2015